

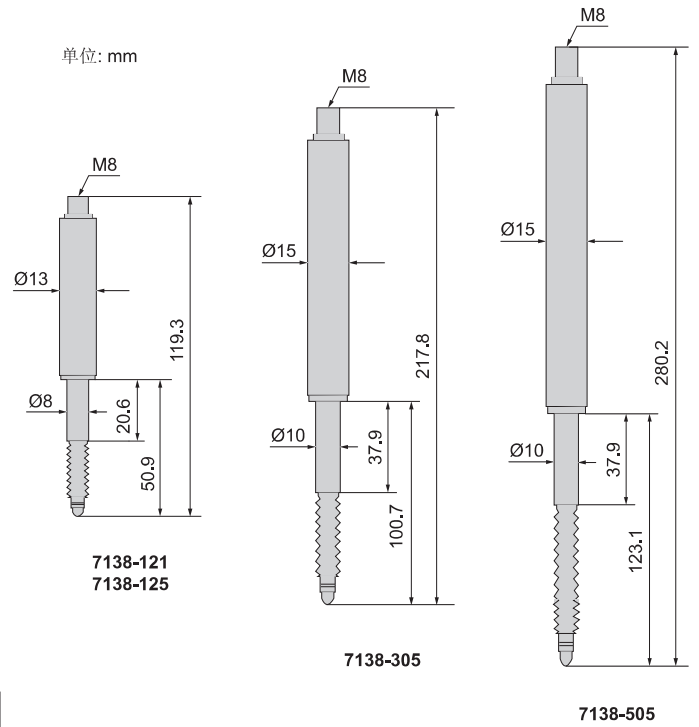
光栅位移传感器

IP67
防尘防水



7138-121

- 符合光栅式测微仪国家计量校准规范
- 精度高, 无累计误差, 笔式设计, 体积小, 适用多种场景
- 防水防尘等级: IP67



技术参数

型号	7138-121	7138-125	7138-305	7138-505
量程	12mm		30mm	50mm
分辨率	0.1µm	0.5µm	0.5µm	0.5µm
精度 (19~21°C)	±1µm	±2µm	±3µm	±3.5µm
电源	DC 5V, 300mA			
输出信号	TTL电平信号			
使用环境	0~40°C, 20~80%RH (无凝露)			
存储环境	-10~60°C, 20~80%RH (无凝露)			
防护等级	IP67			
尺寸	Ø13×120mm		Ø15×218mm	Ø15×281mm
重量	60g		130g	170g

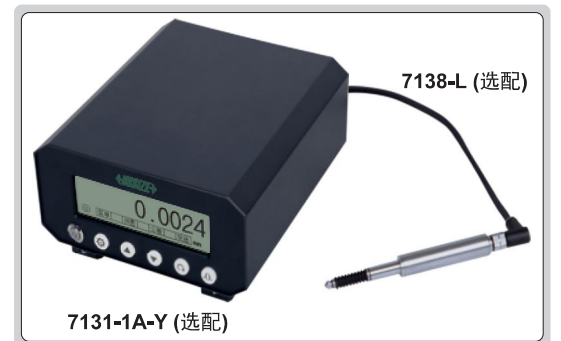
* 输出信号可选配485信号或232信号



L型连接线 (选配)



直线型连接线 (选配)



7131-1A-Y (选配)

7138-L (选配)

应用

可选配件

显示器	7131-1A-Y
L型连接线	7138-L
直线型连接线	7138-Z